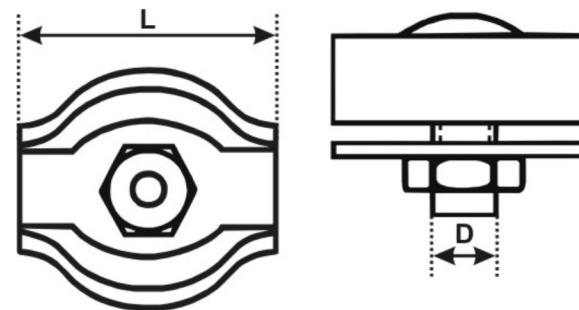




1. Nazwa wyrobu: Zacisk linowy siodełkowy pojedynczy

2. Opis i przeznaczenie: Zaciski linowe siodełkowe pojedyncze, to zestaw składający się z stalowych elementów - korpusu ze śrubą, blaszki i nakrętki, które pozwalają na ściśnięcie dwóch odcinków liny podczas dokręcania nakrętki. Zaciski siodełkowe pojedyncze przeznaczone są do zabezpieczania zakończeń lin i pętli z kauszą i bez kauszy, jako elementów statycznie obciążanych oraz do operacji podwieszania. Przeznaczone są do lin stalowych splotkowych o przekroju okrągłym. Do stosowania w zakresie parametrów technicznych podanych w punkcie 4. Średnica dobieranej liny powinna być taka sama, jak nominalna wielkość zacisku.
3. Zaciski siodełkowe pojedyncze nie mogą być użyte w zastosowaniach posiadających inne - uregulowane prawem czy normami wymagania bezpieczeństwa, np. do podnoszenia ładunków, budowy odciągów linowych w konstrukcjach budowlanych, jako podstawowych urządzeń zabezpieczających w wyciągach górniczych, dźwigach lub zakończeniach z pętlą dla zawiesi do dźwignic. Nie stosować do zaciskania lin jednozwitych. Nie przeciążać zestawu liny zaciskanej w/w zaciskami ponad wartość WLL (kG) podaną w kolumnie 10.



4. Parametry techniczne wyrobu:

LP.	Rozm.	Wymiary nominalne [mm]						Masa [kg/szt]	WLL Obciążenie robocze [kG]	Liczba zacisków [min szt. / pętlę]	Odległość zacisków min-max. [mm]	Do lin o klasie wytrzymałości do [N/mm ²]	
		L [mm]	D	---	---	---	---					Rdzeń włókienny	Rdzeń stalowy
1	2	3	4	5	6	7	8	9	10	11	12	13	14
1	2	15	M4	---	---	---	---	0,005	10	2	8-15	1770	1570
2	3	18	M4	---	---	---	---	0,006	25	2	9-18	1770	1570
3	4	20	M5	---	---	---	---	0,011	40	2	10-20	1770	1570
4	5	24	M5	---	---	---	---	0,014	70	2	12-24	1770	1570
5	6	30	M6	---	---	---	---	0,020	100	2	15-30	1770	1570
6	8	36	M8	---	---	---	---	0,045	170	2	18-36	1770	1570

Materiał: C15

Powłoki: O cynk elektrolityczny

5. Informacje dodatkowe:

Cechowanie: kod rozmiaru

Informacje dodatkowe – etykieta: nazwa wyrobu; rozmiar; ilość szt.; numer dostawy; dane producenta i adres strony internetowej.